



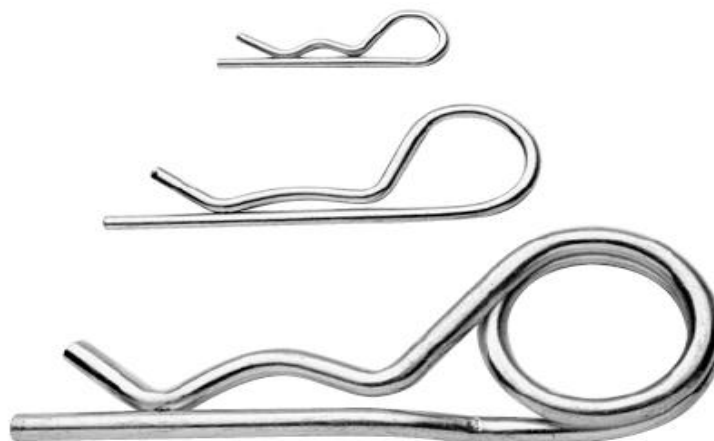
Klappsplinte



Rohrklappstecker



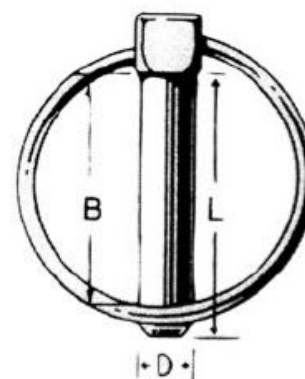
Federstecker



Klappsplinte, Rohrklappstecker und Federstecker

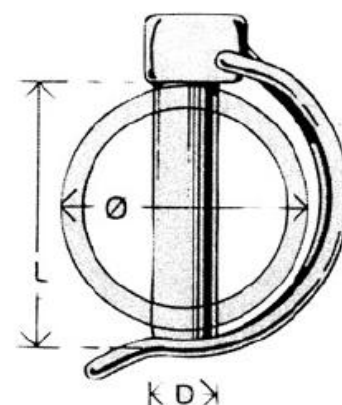
Klappsplinte

Artikel Nr.		Abmessungen in mm			
Serie	Werkstoff		ØD	L	B
	verzinkt	Stahl			
	8120	.04			
8121	.04	5,2	32	25,5	
8122	.04	6	40	32,5	
8123	.04	7	40	32,5	
8124	.04	8	40	32,5	
8127	.04	10	45	35	
8128	.04	11	45	35	
8129	.04	12	45	35	



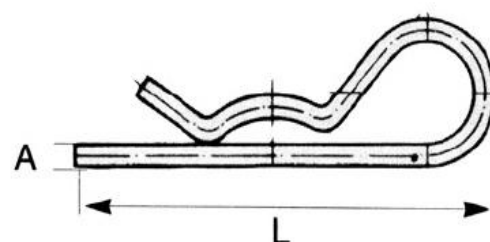
Rohrklappstecker

Artikel Nr.		Abmessungen in mm			
Serie	Werkstoff		Rohr Ø	ØD	L
	verzinkt	Stahl			
	8130	.04			
8131	.04	40	6,0	45	
8132	.04	36	8,0	40	
8133	.04	40	8,0	45	
8134	.04	45	8,0	50	
8135	.04	55	8,0	60	
8136	.04	45	10,0	50	
8137	.04	55	10,0	60	



Federstecker einfach

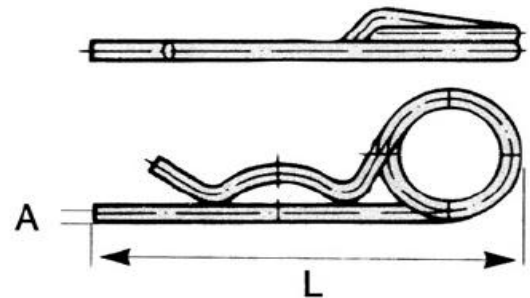
Artikel Nr.			Abmessungen in mm	
Serie	Werkstoff		A	L
	verzinkt	unbehandelt		
	Stahl	Edelstahl		
8102	.04	.30	2	41
8103	.04	.30	3	67
8104	.04	.30	4	75
8105	.04	.30	5	105
8106	.04	.30	6	117
8107	.04	.30	7	170
8108	.04	.30	8	155



Klappsplinte, Rohrklappstecker und Federstecker

Federstecker doppelt

Artikel Nr.		Abmessungen in mm	
Serie	Werkstoff	A	L
	verzinkt Stahl		
8112	.04	2	56
8113	.04	3	73
8114	.04	4	98
8115	.04	5	111
8116	.04	6	142
8118	.04	8	152



Klappsplinte, Rohrklappstecker und Federstecker



Management
System
ISO 14001:2015
www.tuv.com
ID: 9108624624

Phone:
Fax:
Email:
Homepage:

+49 (0) 231 / 725 790 -0
+49 (0) 231 / 725 790 -10
info@hokon-verschluss technik.de
www.hokon-verschluss technik.de